

Руководство по выбору | Преобразователи частоты VLT® Midi Drive FC 280

**Гибкость. Возможности связи.
Простота использования.**
...ПОДХОДИТ ДЛЯ ВАШИХ ЗАДАЧ

Оптимальная комбинация

функций обеспечивает свободу при достижении целей системы



Действительно **высокоэф-** **фективный потенциал...**

Преобразователь частоты VLT® Midi Drive FC 280, пришедший на смену популярной модели VLT® 2800, обеспечивает достижение новых уровней производительности. Оцените выгоды от новых возможностей экономии благодаря широкому спектру функций, которые максимально упрощают установку, эксплуатацию и техническое обслуживание преобразователя частоты. После настройки о преобразователе можно забыть.

Обеспечивая точное и эффективное управление двигателем, преобразователи частоты VLT® Midi Drive идеально подойдут производителям оборудования для пищевой и обрабатывающей промышленности, отрасли транспортировки материалов. Эти преобразователи обладают отличными характеристиками

управления, а также оснащены системой функциональной безопасности и гибкими сетевыми интерфейсами.

Оптимальное сочетание функций обеспечивает эффективность преобразователей частоты в любых применениях, будь то конвейерные линии, смесители, линии упаковки или управление насосами, вентиляторами и компрессорами.

Благодаря быстроразъемным разъемам, встроенным средствам подавления гармоник, фильтру ВЧ-помех и двухканальной функции STO для обеспечения функциональной безопасности преобразователь частоты удобен в эксплуатации и не требует использования каких-либо дополнительных компонентов.

Преобразователь частоты VLT® Midi Drive обеспечивает следующие преимущества:

- Простота и скорость монтажа и настройки.
- Экономия затрат и меньшие требования к пространству.
- Гибкость для решения любых задач

...и свобода в достижении целей, стоящих перед вашей системой.

Установить и забыть

Преобразователь частоты VLT® Midi Drive создан на основе более чем 45-летнего успешного опыта разработки приводов и унаследовал все лучшее, что было создано для семейства VLT®.

Простота модерни- зации

Взаимозаменяемость преобразователей частоты VLT® Midi Drive и VLT® 2800 обеспечивает возможность быстрой и простой модернизации.



Поэтому он обладает такой же надежностью и безотказностью при минимальном техническом обслуживании. После настройки преобразователь будет надежно работать и обеспечивать экономию энергии в течение долгих лет.

Нет необходимости в дополнительных компонентах

- Встроенный дроссель постоянного тока в трехфазных блоках и активный компенсатор коэффициента мощности (PFC) в однофазных блоках обеспечивают подавление гармоник без необходимости затрат на дополнительные компоненты и без дополнительных требований к пространству.
- Встроенный расцепитель фильтра ВЧ-помех (входит в стандартную комплектацию) сводит к минимуму

ток утечки и идеален для безотказной работы в сетях ИТ.

- Преобразователь частоты VLT® Midi Drive может работать с полной нагрузкой при температуре окружающей среды 45 °C и со снижением номинальных характеристик при температуре до 55 °C. Это означает, что в установке дополнительного охлаждающего оборудования или в увеличении размера преобразователя частоты нет необходимости.

Интегрированные функции означают экономию средств для вашего проекта, позволяя не приобретать преобразователь частоты большего типоразмера из-за требований к понижению номинальных характеристик в случае эксплуатации при высоких температурах. Благодаря тому что не нужно приобре-

тать дополнительное оборудование (ведь понижения номинальных характеристик не требуется), сокращаются затраты на установку и снижаются требования к пространству.

Компактная конструкция для упрощения монтажа

Компактная конструкция, а также возможность параллельного или горизонтального монтажа с нулевым зазором между преобразователями частоты позволяют оптимизировать использование пространства.



Гибкость. Простота использования

Простота модернизации

Преобразователь частоты VLT® Midi Drive совместим с преобразователем VLT® 2800. Его габариты, соединительные разъемы, длина кабелей и программные средства конфигурирования помогают провести модернизацию с минимальными затратами.

Удобство обслуживания

Встроенный USB-порт и модуль памяти VLT® Memory Module облегчают заводскую настройку для изготовителей оборудования, а также ускоряют обновление прошивки и упрощают ввод в эксплуатацию — и упрощают применены в семействе VLT®.

Для переноса предварительно настроенных наборов параметров, создания резервной копии или ввода преобразователя в эксплуатацию в режиме онлайн нужно лишь подключить FC 280 к ПК через удобный USB-порт, расположенный снаружи шкафа. Как вариант, можно подключиться через периферийную шину. Вы можете воспроизвести преобразователь с помощью VLT® Memory Module или просто скопировать настройки с помощью специальной функции LCP.

Экономия времени при настройке

Цифровая или графическая панель местного управления

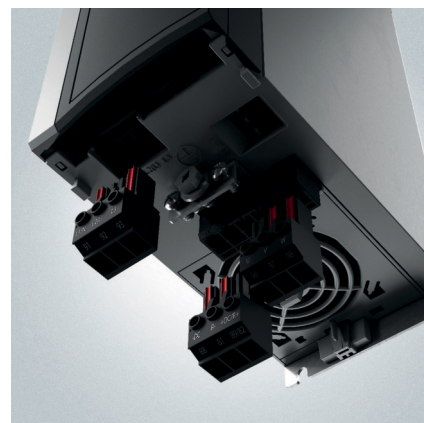
Легкая настройка параметров с помощью усовершенствованной цифровой панели местного управления или графической панели управления, которая поддерживает семь языков, позволяет сделать путь к экономии энергии простым и коротким. Возможность выбора применения в разделе убрать Application Selections облегчает пользователю настройку и ввод в эксплуатацию в типичных системах.

VLT® Motion Control Tool MCT 10

Для настройки и контроля параметров преобразователя частоты FC 280 применяется программное средство собственной разработки Danfoss VLT® Motion Control Tool MCT 10. Этот инструмент предоставляет руководителям предприятия исчерпывающую информацию о системе в любой момент времени, а также обеспечивает высокую гибкость настройки и контроля параметров. Предусмотрен порт USB, позволяющий быстро подключить ПК для ввода преобразователя в эксплуатацию или поиска и устранения неисправностей.

Быстроразъемные клеммы

Быстроразъемные клеммы делают задачу электрического монтажа при установке и обслуживании привода исключительно простой — для подключения/отсоединения электропитания, модуля ввода-вывода, периферийной шины и кабелей двигателя нужно лишь вставить/вынуть штепсельный контакт.



Встроенный USB-порт и модуль памяти VLT® Memory Module облегчают заводскую настройку для изготовителей оборудования, ускоряют обновление прошивки и облегчают перенос настроек.

Особенности и преимущества

Функция	Преимущество
Встроенные фильтры гармоник и ЭМС	
Встроенный дроссель постоянного тока или активная компенсация коэффициента мощности (PFC)	<ul style="list-style-type: none"> – Экономит время монтажа и снижает требования к свободному месту в панели – Повышает качество электропитания – Понижает эффективный входной ток/номинальное значение полной мощности
Интегрированный фильтр ЭМС	<ul style="list-style-type: none"> – Позволяет избежать сбоев и повышает надежность работы соседних компонентов – Экономит время монтажа и снижает требования к свободному месту в панели – Проверенное соответствие категории C2/EN 61800-3 (класс A1/EN 55011)
Выключатель фильтра ВЧ-помех	– Безопасно работает в IT-сети
Простота монтажа и настройки	
Быстросъемные клеммы	– Быстрый монтаж и быстрая замена оборудования
USB-порт	<ul style="list-style-type: none"> – Простое подключение ПК для поиска неисправностей или ввода в эксплуатацию – Адаптер или драйвер USB для ПК не требуется
Мастера настройки применений	– Простота ввода в эксплуатацию
Усовершенствованная цифровая панель местного управления (опция)	– Недорогой интерфейс пользователя
Графическая LCP с адаптером (опция) и поддержкой различных языков	<ul style="list-style-type: none"> – Легкая настройка на одном из семи основных языков – Быстрый поиск и устранение неисправностей
Модуль памяти (опция)	<ul style="list-style-type: none"> – Удобный перенос настроек параметров – Упрощает обновление прошивки – Простой и быстрый ввод в эксплуатацию
Считыватель для модуля памяти (опция)	– Удобный перенос файлов в модуль памяти VLT® Memory Module MCM 102 и из него через ПК
Дизайн, обеспечивающий долгосрочную перспективу в отношении прикладных задач, безопасности и управления двигателем	
Встроенная функция Safe Torque Off (STO), двойной канал	<ul style="list-style-type: none"> – Исключение потребности во внешних компонентах – Обеспечение надежности и функциональной безопасности
Алгоритм управления подходит как для асинхронных (индукционных) электродвигателей, так и для электродвигателей с постоянными магнитами (ПМ)	– Свобода выбора лучшего и наиболее эффективного двигателя для выполнения задачи
Интегрированный тормозной прерыватель для 3-фазных приводов всех типоразмеров по мощности до 22 кВт	– Отсутствие затрат на внешний тормозной прерыватель
Установка в ряд или горизонтально без необходимости снижения номинальных характеристик	– Обеспечивает гибкость монтажа, экономит место в шкафу и позволяет снизить стоимость
Работа при температуре до 45 °C без снижения номинальных характеристик и необходимости в зазорах для охлаждения	– Экономия затрат на внешнее охлаждение и сокращение времени простоя в случае неспособности работать при высоких температурах





Подходит для любого варианта применения

Преобразователь частоты отличается простотой использования и высокой гибкостью при применении в таких отраслях, как производство продуктов питания и напитков, транспортировка материалов, а также в обрабатывающей промышленности.

Оптимальное сочетание функций обеспечивает оптимальную производительность при работе в следующих системах.

Конвейерные системы

Предупреждение возникновения механических нагрузок на конвейере посредством контролируемого ускорения и замедления способствует продлению срока службы и снижению эксплуатационных затрат.

Смесители

Замена преобразователя частоты VLT® 2800 на новую модель не потребует внесения изменений в дизайн системы, ведь VLT® Midi Drive полностью совместим с предыдущей моделью. VLT® Midi Drive подойдет, даже если вы решите перейти на двигатель более высокой производительности.

**Активная
компенсация
коэффициента
мощности (PFC)
в однофазных
блоках снижает
гармоники до уровня**

8% от THDi

Системы упаковки

Преимущества концепции «Все в одном» с компактными размерами, поддержкой промышленной периферийной шины, интегрированными функциями функциональной безопасности и позиционирования.

Насосы

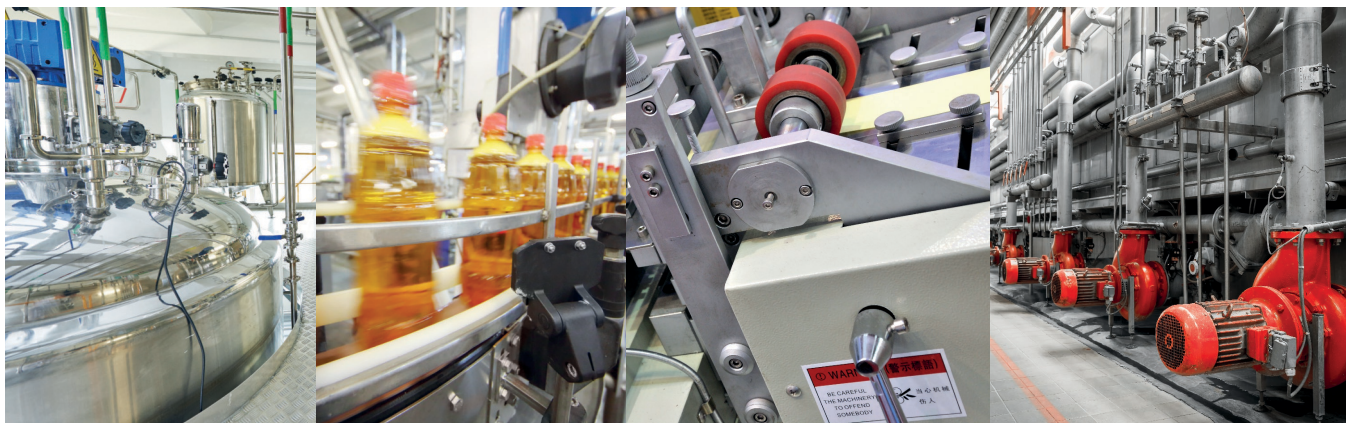
Интегрированный ПИД-регулятор обеспечивает надежное управление насосом и энергосбережение посредством использования режима ожидания.

Вентиляторы

Путем снижения скорости вентилятора на 20 % достигается экономия энергии до 50 %, а также снижаются углеродсодержащие выбросы.

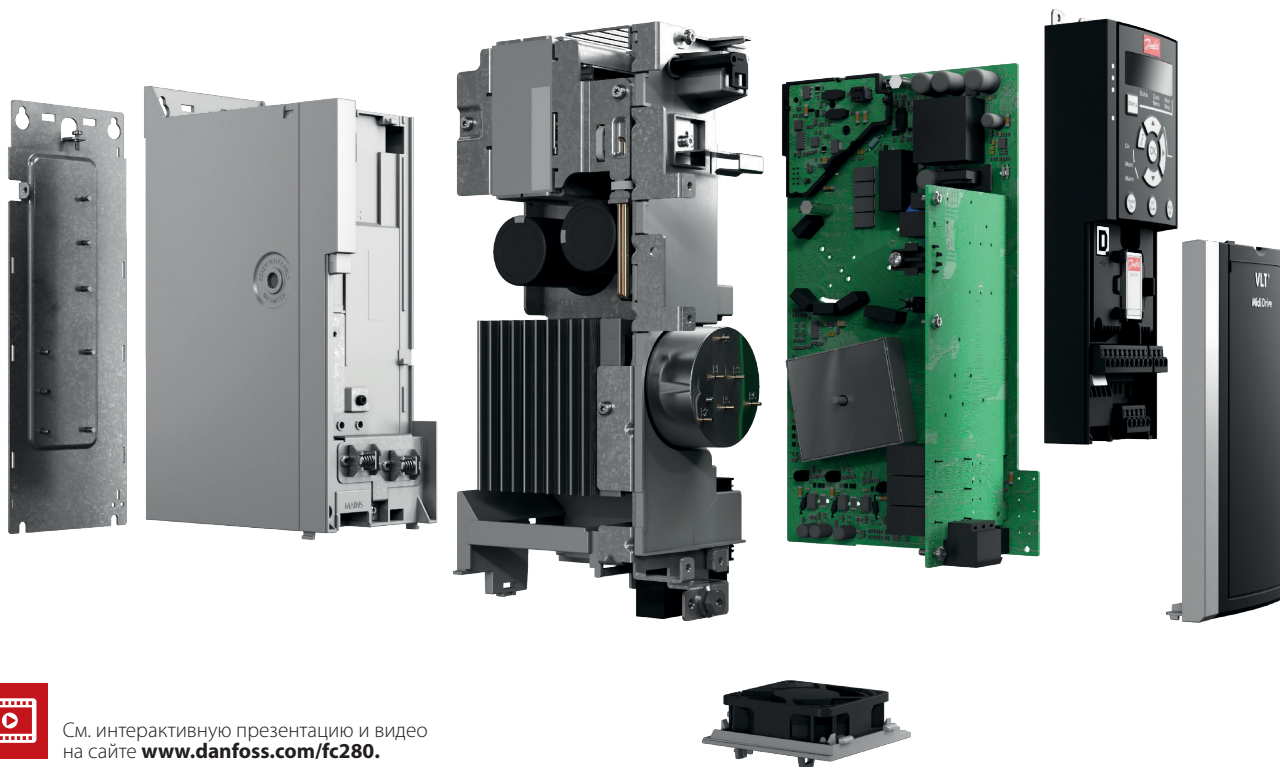
Компрессоры

Встроенные средства функциональной безопасности и возможность выбора протокола связи, а также оптимизация КПД.



Разработан для решения ваших задач

Преобразователь частоты VLT® Midi Drive подойдет для решения любой задачи. Широкий спектр сетевых интерфейсов позволяет использовать стандарты протоколов, используемых в различных отраслях промышленности. Имеются международные сертификаты CE и UL. Благодаря совместимости и с асинхронными двигателями, и с двигателями с ПМ обеспечивается свобода выбора наиболее производительного двигателя для конкретной задачи.



См. интерактивную презентацию и видео на сайте www.danfoss.com/fc280.

Встроенное подавление гармоник

В соответствии с IEC/EN 61000-3-2/61000-3-12 встроенные дроссели постоянного тока для всех трехфазных блоков уменьшают гармоники до уровня менее чем 48 % от THDi. Для однофазных блоков гармоники снижаются до уровня меньше 8% благодаря интегрированному активному компенсатору коэффициента мощности.

Встроенный тормозной прерыватель

Встроенный тормозной прерыватель для 3-фазных двигателей полного диапазона мощности экономит средства и место на панели.

Задание скорости через импульсный вход

FC 280 способен преобразовать импульсный входной сигнал в опорный сигнал скорости, исключая необходимость приобретения модуля аналогового сигнала для ПЛК.

Интегрированный ПИД-регулятор

Встроенный ПИД-регулятор обеспечивает непрерывное управление процессом, например, поддерживая постоянное давление или постоянный расход.

Интегрированный фильтр ВЧ-помех

Встроенные фильтры ВЧ-помех не только экономят место, но и исключают дополнительные затраты на монтаж, прокладку проводов и материалы. Встроенный фильтр ВЧ-помех улучшает качество электропитания, помогая избежать сбоев и повышая надежность работы соседних компонентов.

Встроенный контроллер позиционирования

Благодаря встроенному входу энкодера обеспечивается управление позиционированием, в том числе такие функции, как возврат в исходное положение, задание целевых значений параметра,

обратная связь по положению и PID-регулирование. Поддерживаются применения с абсолютным и относительным позиционированием, такие как штабелера или линейные конвейеры.

Печатные платы с покрытием

Печатные платы имеют покрытие для защиты от коррозионно-активных газов в соответствии с классификацией 3С3 стандарта IEC 60721-3-3. Такая защита обеспечивает высокую надежность работы в агрессивной среде, предотвращая отказы и вынужденные простои и повышая срок службы привода.

Концепция надежного резервного питания

Внешний источник резервного питания 24 В (опция) обеспечивает работу сетевых интерфейсов преобразователя частоты при отключении электросети.

Возможности связи

Простота подключения

Для удобного соединения с ПК при вводе в эксплуатацию или для обслуживания имеется интегрированный порт USB.

Возможность выбора сетевого интерфейса

Имеется возможность выбрать для связи протокол автоматизации технологического процесса:

- PROFINET с двумя портами
- POWERLINK с двумя портами
- EtherNet/IP™ с двумя портами
- PROFIBUS
- CANopen
- Modbus RTU и FC-протокол включены в качестве стандартного варианта



Гибкость

Совместимость с двигателями с постоянными магнитами

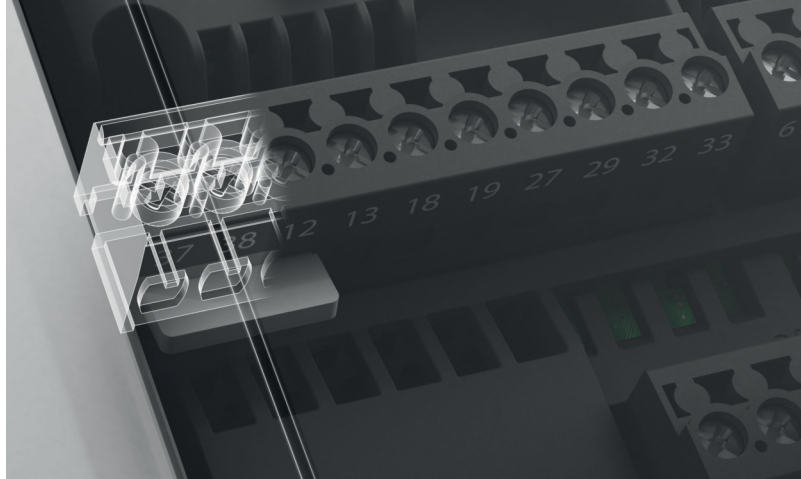
Клиенту предоставляется свобода выбора наиболее эффективного двигателя для конкретного варианта применения. VLT® Midi Drive обеспечивает высокоэффективное управление двигателем с постоянными магнитами (ПМ) в режиме VVC+ (разомкнутый контур) в пределах всего диапазона мощностей.

Чистая энергия

Активная компенсация коэффициента мощности

Входящая в стандартную комплектацию всех однофазных блоков, уникальная функция активной компенсации коэффициента мощности значительно снижает искажение входного тока до уровня менее 8%. Эта функция также обеспечивает безопасное соответствие стандарту IEC/EN 61000-3-2. Это дает следующие результаты:

- Уменьшение значения полной мощности для вспомогательного оборудования, например кабелей, предохранителей и переключателей
- Возможность группировки большего количества устройств в однофазную сеть питания
- Снижение потребления эффективного тока и гармонической нагрузки на сеть электропитания, трансформатор и подключенные устройства.

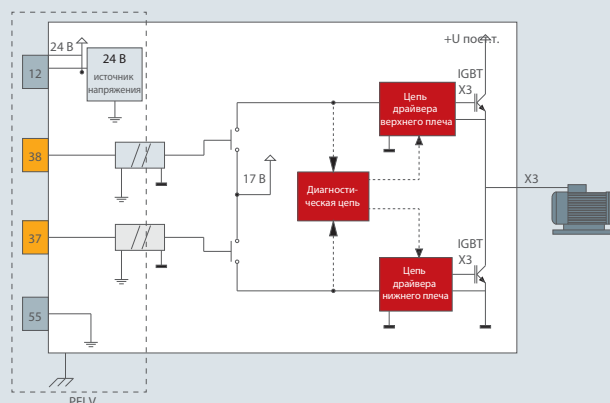


Безопасность

Двухканальная функция Safe Torque Off

Safe Torque Off (STO) является компонентом системы управления эксплуатационной безопасностью. Функция STO предотвращает генерирование преобразователем энергии, необходимой для вращения двигателя, что гарантирует создание безопасных условий в аварийных ситуациях. Двухканальная функция STO в VLT® Midi Drive спроектирована согласно требованиям перечисленных ниже стандартов и успешно прошла проверку на соответствие:

- IEC/EN 61508: 2010 SIL 2
- IEC/EN 61800-5-2: 2007 SIL2
- IEC/EN 62061: 2005 SILCL уровня SIL2
- EN ISO 13849-1: 2008, категория 3 PL d



Технические характеристики

Питание от сети (L1, L2, L3)

Напряжение питания	200–240 В (-15 %/+10 %) 380–480 В (-15 %/+10 %)
Частота сети питания	50/60 Гц
Коэффициент реактивной мощности (cos φ)	Около единицы (> 0,98)
Частота коммутации входного питания L1, L2, L3	Не более 2 раз в минуту

Характеристики выхода (U, V, W)

Выходное напряжение	0–100 % напряжения источника питания
Число коммутаций на выходе	Без ограничения
Длительность изменения скорости	0,01–3600 с
Диапазон частот	0–500 Гц

Программируемые цифровые входы и выходы

Цифровые входы/цифровые выходы*	6 (7)/1
Логика	PNP или NPN
Уровень напряжения	0–24 В пост. тока

Один из шести цифровых входов может быть сконфигурирован как цифровой или импульсный выход. Один из аналоговых входов может быть сконфигурирован как дополнительный цифровой вход, благодаря чему количество цифровых входов увеличивается до 7.

Импульсные входы и входы с энкодера

Импульсные входы/входы с энкодера**	2/2
Уровень напряжения	0–24 В пост. тока

**Примечание. Два цифровых входа могут быть сконфигурированы как импульсные входы. Одна пара входов может быть сконфигурирована как входы с энкодера.

Программируемые аналоговые выходы

Аналоговые входы	2
Режимы	1 вход напряжения или тока/ 1 вход напряжения или цифровой вход
Уровень напряжения	От 0 до +10 В (масштабируемый)
Уровень тока	От 0/4 до 20 мА (масштабируемый)

Программируемые аналоговые входы

Аналоговые выходы	1
Диапазон тока аналогового выхода	От 0/4 до 20 мА

Программируемые выходы реле

Выходы реле	1
-------------	---

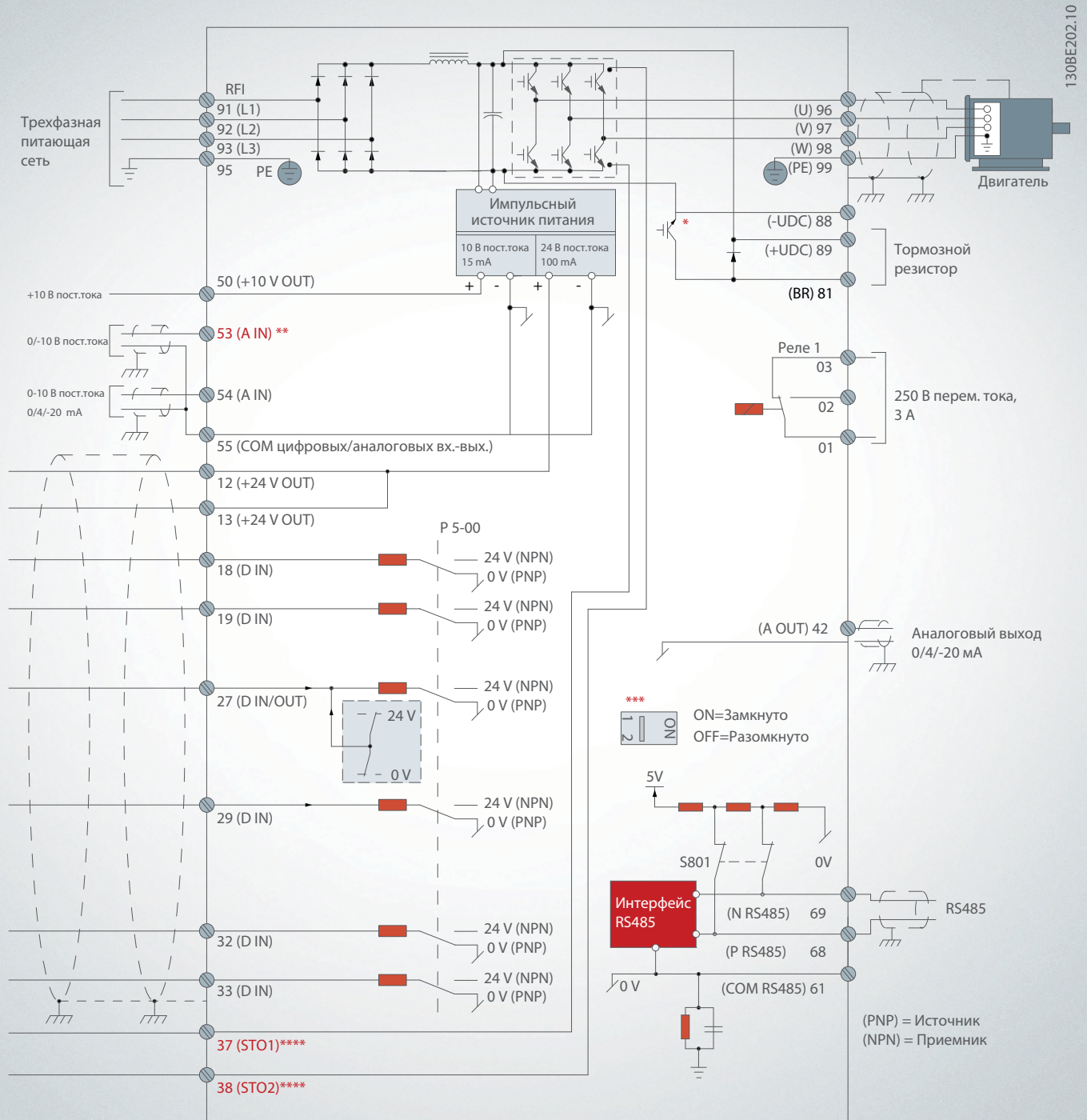
Сертификаты

Сертификаты	CE, UL listed, cUL, TÜV, RCM (C-Tick), EAC
-------------	--



Схема подключений

VLT® Midi Drive FC 280



130BE202.10

A — аналоговый, D — цифровой

* Встроенный тормозной прерыватель имеется только в трехфазных блоках.

** Клемма 53 может также использоваться как цифровой вход.

*** Переключатель S801 (клемма шины) может использоваться для включения оконечной нагрузки для порта RS485 (клеммы 68 и 69).

**** Описание подсоединений функции STO приводится в инструкции по эксплуатации, раздел 6 «Функция Safe Torque Off (STO)».

Электрические характеристики

VLT® Midi Drive FC 280 3 x 380–480 В пер. тока

Корпус IP20		K1						K2	
		PK37	PK55	PK75	P1K1	P1K5	P2K2	P3K0	
Выходная мощность на валу	кВт	0,37	0,55	0,75	1,1	1,5	2,2	3	
Выходной ток									
Непрерывный (3 x 380–440 В)	A	1,2	1,7	2,2	3	3,7	5,3	7,2	
Непрерывный (3 x 441–480 В)	A	1,1	1,6	2,1	2,8	3,4	4,8	6,3	
Прерывистый (перегрузка по току 60 с)	A	1,9	2,7	3,5	4,8	6,0	8,5	11,5	
Выходная мощность									
Непрерывная (400 В пер. тока)	кВА	0,8	1,2	1,5	2,1	2,6	3,7	5,0	
Непрерывная (480 В пер. тока)	кВА	0,9	1,3	1,7	2,5	2,8	4,0	5,2	
Макс. входной ток									
Непрерывный (3 x 380–440 В)	A	1,2	1,6	2,1	2,6	3,5	4,7	6,3	
Непрерывный (3 x 441–480 В)	A	1,0	1,2	1,8	2,0	2,9	3,9	4,3	
Прерывистый (перегрузка по току 60 с)	A	1,9	2,6	3,4	4,2	5,6	7,5	10,1	
Дополнительные технические характеристики									
Макс. сечение кабеля	мм ² (AWG)	4 (12)							
Сеть, двигатель, тормоз и цепь разделения нагрузки									
Оценочное значение потери мощности при номинальной макс. нагрузке ¹⁾	Вт	20,9	25,2	30,01	40,01	53	74,0	94,8	
КПД ²⁾	%	96,2	97,0	97,2	97,4	97,4	97,6	97,5	

Корпус IP20		K2		K3	K4		K5	
		P4K0	P5K5	P7K5	P11K	P15K	P18K	P22K
Выходная мощность на валу	кВт	4	5,5	7,5	11	15	18,5	22
Выходной ток								
Непрерывный (3 x 380–440 В)	A	9	12	15,5	23	31	37	42,5
Непрерывный (3 x 441–480 В)	A	8,2	11	14	21	27	34	40
Прерывистый (перегрузка по току 60 с)	A	14,4	19,2	24,8	34,5	46,5	55,5	63,8
Выходная мощность								
Непрерывная (400 В пер. тока)	кВА	6,2	8,3	10,7	15,9	21,5	25,6	29,5
Непрерывная (480 В пер. тока)	кВА	6,8	9,1	11,6	17,5	22,4	28,3	33,3
Макс. входной ток								
Непрерывный (3 x 380–440 В)	A	8,3	11,2	15,1	22,1	29,9	35,2	41,5
Непрерывный (3 x 441–480 В)	A	6,8	9,4	12,6	18,4	24,7	29,3	34,6
Прерывистый (перегрузка по току 60 с)	A	13,3	17,9	24,2	33,2	44,9	52,8	62,3
Дополнительные технические характеристики								
Макс. сечение кабеля	мм ² (AWG)	4 (12)			16 (6)			
Сеть, двигатель, тормоз и цепь разделения нагрузки								
Оценочное значение потери мощности при номинальной макс. нагрузке ¹⁾	Вт	115,5	157,5	192,8	289,5	393,4	402,8	467,5
КПД ²⁾	%	97,6	97,7	98,0	97,8	97,8	98,1	97,9

VLT® Midi Drive FC 280 3 x 200–240 В пер. тока

Корпус IP20		K1					K2	K3
		PK37	PK55	PK75	P1K1	P1K5	P2K2	P3K7
Выходная мощность на валу	кВт	0,37	0,55	0,75	1,1	1,5	2,2	3,7
Выходной ток								
Непрерывный (3 x 200–240 В)	A	2,2	3,2	4,2	6	6,8	9,6	15,2
Прерывистый (перегрузка по току 60 с)	A	3,5	5,1	6,7	9,6	10,9	15,4	24,3
Выходная мощность								
Непрерывная (230 В пер. тока)	кВА	0,9	1,3	1,7	2,4	2,7	3,8	6,1
Макс. входной ток								
Непрерывный (3 x 200–240 В)	A	1,8	2,7	3,4	4,7	6,3	8,8	14,3
Прерывистый (перегрузка по току 60 с)	A	2,9	4,3	5,4	7,5	10,1	14,1	22,9
Дополнительные технические характеристики								
Макс. сечение кабеля	мм ² (AWG)	4 (12)						
Сеть, двигатель и тормоз								
Оценочное значение потери мощности при номинальной макс. нагрузке ¹⁾	Вт	29,4	38,5	51,1	60,7	76,1	96,1	147,5
КПД ²⁾	%	96,4	96,6	96,3	96,6	96,5	96,7	96,7

VLT® Midi Drive FC 280 1 x 200–240 В пер. тока

Корпус IP20		K1				K2	
		PK37	PK55	PK75	P1K1	P1K5	P2K2
Выходная мощность на валу	кВт	0,37	0,55	0,75	1,1	1,5	2,2
Выходной ток							
Непрерывный (3 x 200–240 В)	A	2,2	3,2	4,2	6	6,8	9,6
Прерывистый (перегрузка по току 60 с)	A	3,5	5,1	6,7	9,6	10,9	15,4
Выходная мощность							
Непрерывная (230 В пер. тока)	кВА	0,9	1,3	1,7	2,4	2,7	3,8
Макс. входной ток							
Непрерывный (1 x 200–240 В)	A	2,9	4,4	5,5	7,7	10,4	14,4
Прерывистый (перегрузка по току 60 с)	A	4,6	7,0	8,8	12,3	16,6	23,0
Дополнительные технические характеристики							
Макс. сечение кабеля	мм ² (AWG)	4 (12)					
Сеть, двигатель и тормоз							
Оценочное значение потери мощности при номинальной макс. нагрузке ¹⁾	Вт	37,7	46,2	56,2	76,8	97,5	121,6
КПД ²⁾	%	94,4	95,1	95,1	95,3	95,0	95,4

¹⁾ Типичное значение потери мощности указано при условиях номинальной нагрузки и должно находиться в пределах $\pm 15\%$ (допуск относится к колебаниям напряжения и состоянию кабелей). Значения основаны на типичном КПД двигателя (граница IE2/IE3). Двигатели с меньшим КПД увеличивают потерю мощности в преобразователе частоты, а двигатели с более высоким КПД снижают потерю мощности. Применяется к определению потребностей в охлаждении преобразователя частоты. Если число включений питания выше значения по умолчанию, то потеря мощности растет. Приведенные данные учитывают мощность, потребляемую LCP и типовыми платами управления. Добавление дополнительных устройств и пользовательская нагрузка могут добавить к потерям до 30 Вт (хотя обычно добавляется только 4 Вт дополнительных потерь за счет полностью нагруженной платы управления или периферийной сети).
²⁾ Данные о потерях мощности в соответствии с EN 50598-2 см. на сайте <http://ecosmart.danfoss.com/>.
²⁾ Измеряется с использованием экранированных кабелей двигателя длиной 50 м при номинальной нагрузке и номинальной частоте. Информация о классе энергоэффективности приведена в инструкции по эксплуатации в разделе 9.4 «Условия окружающей среды». Потери при частичной нагрузке см. на сайте <http://ecosmart.danfoss.com/>.

Коды для заказа

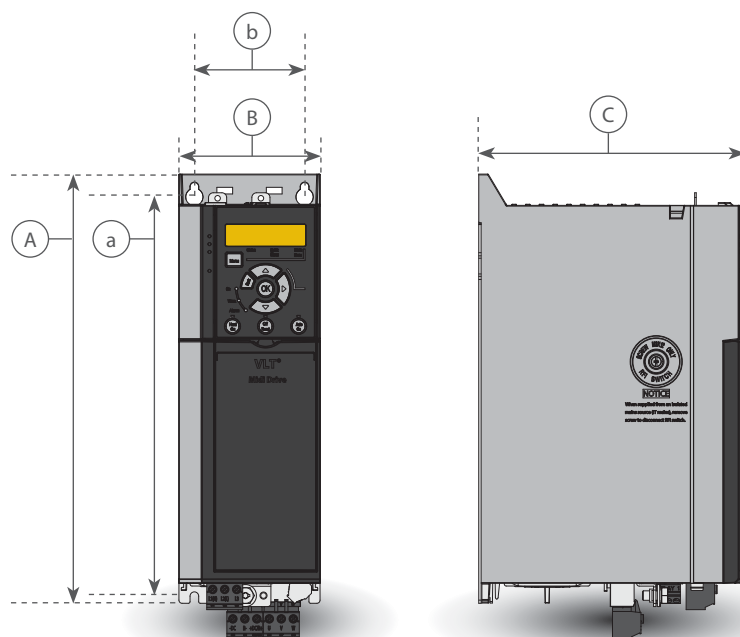
FC- [1] - [2] - [3] - [4] - [5] - [6] - [7] - [8] - [9] - [10] - [11] - [12] - [13] - [14]

[1] Применение (символы 4–6)	
280	VLT® Midi Drive FC 280
[2] Типоразмер по мощности (символы 7–10)	
PK37	0,37 кВт/0,50 л. с.
PK55	0,55 кВт/0,75 л. с.
PK75	0,75 кВт/1,0 л. с.
P1K1	1,1 кВт/1,5 л. с.
P1K5	1,5 кВт/2,0 л. с.
P2K2	2,2 кВт/3,0 л. с.
P3K0	3,0 кВт/4,0 л. с.
P3K7	3,7 кВт/5,0 л. с.
P4K0	4,0 кВт/5,5 л. с.
P5K5	5,5 кВт/7,5 л. с.
P7K5	7,5 кВт/10 л. с.
P11K	11 кВт/15 л. с.
P15K	15 кВт/20 л. с.
P18K	18,5 кВт/25 л. с.
P22K	22 кВт/30 л. с.

[3] Напряжение сети (символы 11–12)	
S2	1 x 200/240 В перем. тока
T2	3 x 200/240 В перем. тока
T4	3 x 380/480 В перем. тока
[4] Корпус (символы 13–15)	
E20	IP20/шасси
[5] Опции фильтра ВЧ-помех, клемм и функций контроля — стандарт EN/IEC 61800-3 (символы 16–17)	
H1	Класс фильтра ВЧ-помех: 1-фазный A1/B (C1) 3-фазный A1 (C2)
H2	Фильтр ВЧ-помех, класс A2 (C3)
[6] Тормоз (символ 18)	
X	IGBT без тормоза (только S2)
B	Тормозной IGBT
[7] Дисплей LCP (символ 19)	
X	Без панели управления
[8] Покрытие печатных плат — стандарт IEC 721-3-3 (символ 20)	
C	Покрытие печатных плат, класс 3С3
[9] Напряжение сети (символ 21)	
X	Без доп. устройства сети

[10] Доп. устройство A (символ 22)	
X	Стандартные точки ввода кабеля
[11] Доп. устройство B (символ 23)	
X	Без адаптации
[12] Специальная версия (символы 24–27)	
SXXX	Стандартное ПО последнего выпуска
[13] Язык LCP (символ 28)	
X	Английский, немецкий, французский, испанский, датский, итальянский, португальский (бразильский)
Для установки других языков обращайтесь к изготовителю.	
[14] Интегрированный сетевой протокол (символы 29–30)	
AX	Modbus RTU
A0	PROFIBUS DP
A6	CANopen
AL	PROFINET
AN	EtherNet/IP™
AY	POWERLINK

Обратите внимание, что не все комбинации возможны. Сконфигурировать нужный вариант преобразователя частоты можно в режиме онлайн на saite.driveconfig.danfoss.com



Размеры и масса

Корпус IP20		K1						K2			K3		K4		K5					
Мощность, кВт	1 фаза 200–240 В	0,37	0,55	0,75	1,1	1,5	2,2			3,7										
	3 фазы 200–240 В	0,37	0,55	0,75	1,1	1,5	2,2			3,7										
	3 фазы 380–480 В	0,37	0,55	0,75	1,1	1,5	2,2	3	4	5,5	7,5	11	15	18,5	22					
Габаритные размеры, мм	Высота A	210						272,5			272,5		320		410					
	Ширина B	75						90			115		135		150					
	Глубина C	168						168			168		245		245					
Монтажные отверстия	a	198						260			260		297,5		390					
	b	60						70			90		105		120					
Вес, кг	IP20	2,3				2,5		3,6			4,1		9,4		9,5		12,3		12,5	



Интегрированные сетевые протоколы

Предлагаются для всей линейки выпускаемых приводов

Сетевой протокол

PROFINET с двумя портами

POWERLINK с двумя портами

EtherNet/IP с двумя портами

PROFIBUS DP V1

CANopen

Modbus RTU и FC-протокол включены в качестве стандартного варианта

PROFINET

Уникальность протокола PROFINET заключается в том, что он объединяет наилучшую производительность с открытостью самой высокой степени. Выбор PROFINET предоставляет пользователю доступ к возможностям сети Ethernet. Этот протокол создан так, что многие функции PROFIBUS могут быть использованы повторно, сводя к минимуму усилия пользователя при переходе на PROFINET и сберегая вложения в программу ПЛК.

Прочие особенности

- Поддержка программного обеспечения DP-V1 Diagnostic обеспечивает легкую, быструю и стандартизованную обработку информации по предупреждениям и аварийным сигналам в ПЛК, повышая производительность системы.

Протокол PROFINET включает в себя набор сообщений и сервисов для различных вариантов применения автоматизации производства.

POWERLINK

POWERLINK представляет собой второе поколение периферийных шин. Теперь может использоваться высокая скорость передачи данных по промышленной сети Ethernet, что позволяет задействовать всю мощь информационных технологий в мире автоматизации производственных процессов. POWERLINK обеспечивает не только высокую производительность в режимах реального времени и синхронизации времени. Благодаря моделям связи, управления сетью и описания устройств на основе CANopen этот протокол предлагает гораздо больше, чем просто быстрая передача данных.

POWERLINK обеспечивает:

- Встроенный высокоэффективный коммутатор, обеспечивающий топологию линий и устраняющий необходимость во внешних переключателях.
- Идеальное решение для систем погрузки/разгрузки продукции.

EtherNet/IP™

Сеть Ethernet — это стандарт будущего для осуществления связи в производственном цехе. Протокол EtherNet/IP™ основан на самых современных технологиях для использования в промышленности и отвечает самым взыскательным требованиям. Протокол EtherNet/IP™ расширяет возможности стандартного протокола Ethernet до промышленного протокола Common Industrial Protocol (CIP™), который представляет собой протокол высшего уровня и использует ту же объектную модель, что DeviceNet.

Расширенные функции

- Встроенный высокоэффективный коммутатор, обеспечивающий топологию линий и устраняющий необходимость во внешних переключателях.
- Усовершенствованные функции коммутации и диагностики.
- Одноадресная и многоадресная передача.

PROFIBUS DP

Эксплуатация преобразователя частоты в промышленной сети позволяет снизить расходы на систему, иметь более быструю и эффективную связь и простой пользовательский интерфейс.

PROFIBUS DP обеспечивает:

- Широкую совместимость, высокую надежность, поддержку основных поставщиков ПЛК и совместимость с будущими версиями.
- Быструю, эффективную связь, прозрачную установку, расширенную диагностику и параметризацию, а также автоконфигурацию данных процесса с помощью файла GSD.
- Нециклическую параметризацию с использованием PROFIBUS DP-V1, конечного автомата Danfoss FC или PROFdrive, PROFIBUS DP-V1, Master Class 1 и 2.

CANopen

Высокая гибкость и низкая стоимость — вот два «краеугольных камня» CANopen. Преобразователь частоты с этим протоколом оснащен функциями высокоприоритетного доступа к управлению и статусу преобразователя (связь PDO), а также имеет возможность доступа ко всем параметрам с помощью нециклических данных (связь SDO).

Для обеспечения функциональной совместимости вариант с этим протоколом имеет профиль DSP402. Все это гарантирует передачу данных в соответствии со стандартами, функциональную совместимость и низкие затраты.

Modbus RTU

Протокол Modbus RTU основан на интегрированном интерфейсе платы управления RS485 (стандарт EIA-485).

Двухпроводной интерфейс RS485 позволяет применять многоточечную сетевую топологию. Компания «Данфос» использует двухпроводную систему для случаев полудуплексной передачи информации между главным и ведомым устройством, то есть прием и передача не могут происходить одновременно.

В соответствии со спецификацией стандарта EIA-485:

- Общее количество узлов, которые могут быть подключены к сегменту сети Modbus RTU — 32.
- Общее количество узлов, которые поддерживаются в сети — 247.
- Сегменты сети разделяются с помощью повторителей.



Принадлежности

Панель местного управления

VLT® Control Panel LCP 21 (цифровая)

Код для заказа: 132B0254

Крышка VLT® Control Panel LCP Blind Cover

Код для заказа: 132B0262

Панель местного управления VLT® Control Panel LCP 102 (графическая)

Код для заказа: 130B1107

Комплект для монтажа панели местного управления

Код для заказа корпуса IP20

130B1117: (графическая панель) включая крепеж, прокладку, без самой панели местного управления и с кабелем 3 м

132B0102: (цифровая панель) включая крепеж, прокладку, без самой панели местного управления и с кабелем 3 м

Адаптер графической панели местного управления

Код для заказа: 132B0281

Дополнительные устройства питания*

VLT® Sine-Wave Filter MCC 101

VLT® dU/dt Filter MCC 102

VLT® Brake Resistors MCE 101

VLT® EMC Filters MCC 107

Принадлежности

Комплект для переоборудования IP21/Type 1

Код для заказа:

132B0335: K1

132B0336: K2

132B0337: K3

132B0338: K4

132B0339: K5

Монтажный переходник

Код для заказа:

132B0363: пластина-переходник, VLT® 2800, размер A

132B0364: пластина-переходник, VLT® 2800, размер B

132B0365: пластина-переходник, VLT® 2800, размер C

132B0366: пластина-переходник, VLT® 2800, размер D

Модуль памяти VLT® Memory Module MCM 102

Код для заказа: будет доступен в 4-м или IV квартале 2017

Источник питания постоянного тока VLT® 24 V DC Supply MCB 106

Код для заказа: 132B0368

*Номер для заказа и таблицы для выбора: См. соответствующее руководство по проектированию.



A better tomorrow is **driven by drives**

Danfoss Drives – ведущий мировой производитель устройств регулирования скорости электродвигателей

Предлагаемая нами продукция отличается не имеющим себе равных качеством и максимальной степенью соответствия требованиям заказчика, а также обширным ассортиментом услуг, предоставляемых в течение срока службы продукции.

Будьте уверены, мы готовы поддержать Ваши цели. Мы стремимся к обеспечению наивысшей производительности Вашего оборудования. Это достигается предоставлением инновационных продуктов и ноу-хау, необходимых для достижения более высокой эффективности, повышения удобства применения, снижения сложности использования изделий.

Наши специалисты готовы оказать содействие как при поставках отдельных компонентов устройств, так и при планировании и доставке комплексных систем приводов.

Мы готовы к открытому сотрудничеству. С помощью Интернета или через местные офисы, расположенные более чем в 50 странах, эксперты нашей компании всегда готовы прийти Вам на помощь.

Вы получаете преимущества нашего многолетнего опыта, накапливаемого с 1968 года. Наши низко- и средневольтные приводы работают с двигателями любого типа и мощности.

Приводы VACON® сочетают в себе инновационные технологии и высокую долговечность, необходимые для активно развивающихся отраслей промышленности.

Для обеспечения длительного срока службы, достижения максимальной производительности и полной пропускной способности технологического процесса Вам просто необходимо оснастить Ваши промышленные и морские применения одиночными или интегрируемыми в системы приводами VACON®.

- Судостроение и морская добыча нефти и газа
- Нефтегазовая промышленность
- Металлургия
- Горнодобывающая промышленность
- Целлюлозно-бумажная промышленность
- Энергетическая отрасль
- Лифты и эскалаторы
- Химическая промышленность
- Другие отрасли с тяжелыми режимами работы

Приводы VLT® играют ключевую роль в процессе быстрой урбанизации в таких областях, как непрерывная цепь доставки охлажденной продукции, поставка свежих продуктов питания, строительство комфортного жилья, снабжение чистой водой и защита окружающей среды.

Составляя конкуренцию другим точным приводам, они выделяются замечательными возможностями интеграции, функциональностью, возможностями подключения и взаимодействия.

- Производство продуктов питания и напитков
- Водочистка и водоподготовка
- HVAC
- Холодильная промышленность
- Транспортировка материалов
- Текстильная промышленность

VLT® | VAGON®

Danfoss не несет ответственности за возможные ошибки в каталогах, брошюрах и других печатных материалах. Danfoss оставляет за собой право вносить изменения в продукцию без предварительного уведомления. Это относится также к уже заказанной продукции, если только вносимые изменения не требуют соответствующей коррекции уже согласованных спецификаций. Все торговые марки в данном документе являются собственностью соответствующих компаний. Название и логотип Danfoss являются собственностью компании Danfoss A/S. Все права защищены.